



Su Mejor Socio Comercial

DAEWOO AIR TOOLS

SPAIN



www.ysm24.com



STRONG COMPANY STRONG TOOLS
YANGSAN MACHINERY

Índice de Contenidos

Bienvenida	3
Introducción a las herramientas neumáticas y CI / BI	4
Amoladora angular de 7"5"4"2"	5~12
Amoladora recta I	13~14
Amoladora recta II	15~18
Micro amoladora	19~20
Llave de impacto	21~24
Atornillador de impacto	25~26
Destornillador	27~30
Cortadora	31~32
Taladros, Martillos Cinceladores, Escarificadores de Agujas	33~34
Accesorios	35

Estimados clientes

Agradecemos a todos los clientes que utilizan nuestros productos DAEWOO AIR TOOLS.

Como resultado de la atención y el ánimo de los clientes podemos renovar continuamente con nuevos desarrollos DAEWOO AIR TOOLS, por lo que nos han podido reconocer globalmente en las industrias electrónicas, del automóvil y naval, en más sectores a nivel nacional e internacional durante 40 años, por ello agradecemos nuevamente a nuestros clientes.

Prometemos que en el futuro DAEWOO AIR TOOLS continuará avanzando como una marca de clase mundial a través de realizar del desarrollo constante de nuevos productos y la mejora de la calidad de productos basada en la tecnología acumulada. Haremos todo lo posible con pasión y sinceridad para contribuir a la búsqueda de la satisfacción de los clientes y el crecimiento ecológico.

Gracias.

Personas que fabrican
DAEWOO AIR TOOLS en
julio del año 2020

**DAEWOO
AIR TOOLS**



Herramientas neumáticas

LAS HERRAMIENTAS NEUMÁTICAS utilizan el aire comprimido por EL COMPRESOR DE AIRE como medio de trabajo para convertir la energía neumática generada por la expansión adiabática en el motor principal en movimiento mecánico, este funcionamiento se utiliza principalmente en tres tipos de mecanismos como los siguientes.



Tipo ROTATIVO

Se usa más comúnmente como un método para girar con movimiento rotativo inyectando aire comprimido en el cilindro donde el diámetro interno es excéntrico al diámetro externo y rociándolo en el lado del ala ajustada al rotativo en el cilindro.

Tipo PISTÓN

Un método por el cual inyectando aire comprimido en el cilindro se consigue un movimiento recíproco lineal alternativo del pistón

Tipo TURBINA

Un método para hacer girar la turbina a alta velocidad inyectando aire comprimido a las palas de la turbina.

Características



- Alta potencia en comparación con la capacidad y el volumen.
- La herramienta deja de funcionar cuando está sobrecargada y vuelve al movimiento normal cuando se reduce la carga.
- Cualquier tarea ejerce una alta POTENCIA con un trabajo continuo.
- No se preocupe por el sobrecalentamiento debido a sobrecargas que puedan ocurrir durante las operaciones continuas.
- El reemplazo rápido y simple de piezas rotas o desgastadas permite su reutilización inmediata.
- La vida útil es más de tres veces superior al de la herramienta eléctrica.
- Tiene excelente usabilidad, excelente rapidez por su tamaño compacto y peso ligero y ejerce alto torque en comparación con su peso.
- Fácil de manejar y operar, por el diseño ergonómico cómodo para los operadores.
- En comparación con las herramientas eléctricas de la misma potencia, peso y volumen son de 1/2 a 2/3.
- No hay factores de riesgo como ignición, explosión o descarga eléctrica en comparación con las herramientas eléctricas.

Introducción
a las CI/BI

YM
YANGSAN MACHINERY
CI



Con las iniciales Y y M Yangsan Machinery como motivos
Tiene siguientes 3 significados.

·Young Man! : Pasión de los jóvenes

·Yes! Mission! : Espíritu indomable para completar la misión

·Yes! Miracle! : Actitud innovadora que crea milagros

Se utiliza el color verde que representa la ecología y el color azul que da confianza. Las iniciales "YM" expresan "YM Yangsan Machinery, compañía fuerte, herramienta fuerte" proyectadas mediante "el fuerte viento" y "la potente fuerza de rotación" que son la fuerza motriz para las herramientas neumáticas.

DAEWOO AIR TOOLS
BI



DAEWOO AIR TOOLS connota fuerza, solidez, rapidez y además sensación de dinamismo que son características del AIRE

Se utiliza el color azul para dar confianza, y hace hincapié en el N°1 "DAEWOO AIR TOOLS" expresando relación con "el fuerte viento" y "la potente fuerza de rotación" como una fuerza motriz de herramientas neumáticas CI.

Además, dentro de BI incluye la palabra ARTE, y contiene el espíritu de la mente, una obra maestra de la creación artística.



Amoladora angular de 7", 5", 4", 2"

Amoladora angular de seguridad y estándar

(Tipo de palanca de seguridad y estándar)
5"(Tipo estándar), 4"(Tipo estándar, ligero), 2"(Tipo estándar)

Amoladora angular de 7" (Tipo de palanca de seguridad y estándar)

—
Excelente potencia entre amoladoras de 7", alta productividad

Previene el riesgo de mal funcionamiento por los métodos de válvula rotatoria de seguridad y PALANCA DE SEGURIDAD

Asegura eficiencia y estabilidad por el regulador de velocidad incorporado

5"(Tipo estándar), 4"(Tipo estándar, ligero), 2"(Tipo estándar)

—
La dirección del escape de aire se puede seleccionar de acuerdo con el uso requerido, como 45 grados (frontal) / 90 grados (lateral) etc

Previene el riesgo de mal funcionamiento por los métodos de válvula rotatoria de seguridad y PALANCA DE SEGURIDAD

Seleccionable tipo acodado 2", 2.5" / tipo pinza de 6mm / diseño de peso ligero y tamaño compacto

Excelente potencia entre amoladoras de 2"

Amoladora angular de 7" (Tipo palanca de seguridad)



CE

Sentido de rotación

DAG-7LGA

- El método de PALANCA DE SEGURIDAD previene el mal funcionamiento
- Se exporta al exterior (América y Europa)
- Asegura eficiencia y estabilidad por el regulador de velocidad incorporado



CE

Sentido de rotación

DAG-6LXA

- Dispone de un silenciador adjunto que controla la dirección de escape para crear un ambiente de trabajo más silencioso
- La PALANCA DE SEGURIDAD previene el mal funcionamiento cuando las herramientas se caen durante la operación
- Se exporta al exterior (América y Europa)



CE

Sentido de rotación

DAG-6LXA-1

- La PALANCA DE SEGURIDAD previene el mal funcionamiento cuando las herramientas se caen durante la operación
- Asegura eficiencia y estabilidad por el regulador de velocidad incorporado



CE

회전방향

DAG-6LXAT

- Estructura de apriete de las ruedas de tipo rosca macho (M14)
- Excelente agarre por el diseño ergonómico.
- Asegura eficiencia y estabilidad por el regulador de velocidad incorporado
- El método de PALANCA DE SEGURIDAD previene el mal funcionamiento
- Utilizado en el extranjero (América y Europa)

Modelo	Capacidad (Tamaño del disco)		Velocidad máxima de rotación	Potencia máxima		Longitud total		Peso		Tomillo entrada de toma de aire	Cantidad de consumo de aire		Ruido	Presión de aire adecuada	
	in	mm	rpm	HP	W	in	mm	lb	kg	in	ft ³ /min	m ³ /min	db	PSI	kgf/cm ²
DAG-7LGA	7	180	7,600	1.6	1,200	12.4	315	7.05	3.2	PT 3/8	38.9	1.1	85	85	6
DAG-6LXA-1	7	180	7,600	1.4	1,040	12	306	6.26	2.84	PT 3/8	33	0.9	83	85	6
DAG-6LXA	7	180	7,600	1.4	1,040	12	306	6.26	2.84	PT 3/8	33	0.9	80	85	6
DAG-6LXAT	7	180	7,600	1.4	1,040	12	306	6.39	2.90	PT 3/8	33	0.9	80	85	6

Amoladora angular de 7" (Tipo estándar)



Sentido de rotación

DAG-7SG

- Excelente potencia entre amoladoras de 7", alta productividades.
- Asegura eficiencia y estabilidad por el regulador de velocidad incorporado
- El interruptor de accionamiento y detención previene el mal funcionamiento por el método de la VALVULA ROTATORIA DE SEGURIDAD



Sentido de rotación

DAG-6SX-1

- Menor fatiga de los usuarios por su peso ligero
- Se puede adjuntar discos de amoladora de tamaño 6" ~ 7"
- Asegura eficiencia y estabilidad por el regulador de velocidad incorporado
- El interruptor de accionamiento y detención previene el mal funcionamiento por el método de la VALVULA ROTATORIA DE SEGURIDAD



Sentido de rotación

DAG-6SX

- Dispone de un silenciador incorporado que controla la dirección de escape para crear un ambiente de trabajo más silencioso que modelos similares de este tipo
- Asegura eficiencia y estabilidad por el regulador de velocidad incorporado
- La VALVULA ROTATORIA DE SEGURIDAD es el método de accionamiento y detención
- El mango de seguridad hecho de material de goma a prueba de polvo reduce la fatiga del trabajador causada por largas horas de trabajo



Sentido de rotación

DAG-6SC

- Mediante la CUBIERTA de material de goma especial de la herramienta misma se reduce la vibración de las herramientas existentes en más del 40%
- Se puede acoplar discos de amoladora de tamaño 6" ~ 7"
- Asegura eficiencia y estabilidad por el regulador de velocidad incorporado
- El interruptor de accionamiento y detención previene el mal funcionamiento por el método de la VALVULA ROTATORIA DE SEGURIDAD



Sentido de rotación

DAG-70G-1

- Se puede trabajar a una o dos manos
- Mantiene alta potencia por su modelo ultraligero de 7"
- La VALVULA ROTATORIA DE SEGURIDAD es el método de accionamiento y detención
- Asegura eficiencia y estabilidad por el regulador de velocidad incorporado
- Mayor seguridad al instalar juntas tóricas para evitar que la cubierta de la rueda se caiga debido a un impacto accidental

Modelo	Capacidad (Tamaño del disco)		Velocidad máxima de rotación rpm	Potencia máxima		Longitud total		Peso		Tomillo entrada de toma de aire in	Cantidad de consumo de aire		Ruido db	Presión de aire adecuada	
	in	mm		HP	W	in	mm	lb	kg		ft ³ /min	m ³ /min		PSI	kgf/cm ²
DAG-7SG	7	180	7,600	1.6	1,200	10.35	263	7.05	3.2	PT 3/8	38.9	1.1	85	85	6
DAG-6SX-1	7	180	7,600	1.4	1,080	9.92	252	6.23	2.83	PT 3/8	33	0.9	83	85	6
DAG-6SX	7	180	7,600	1.4	1,040	9.92	252	6.23	2.83	PT 3/8	33	0.9	80	85	6
DAG-6SC	7	180	7,600	1.45	1,100	9.92	252	5.95	2.7	PT 3/8	33	0.9	83	85	6
DAG-70G-1	7	180	7,600	1.3	970	9.48	241	5.22	2.37	PT 3/8	33	0.9	83	85	6

Amoladora angular de
7"5"4"2"

Amoladora recta I

Amoladora recta II

Micro Grinders

Llave de impacto

Amoladora angular de 5" (Tipo estándar)



CE

 Sentido de rotación

DAG-5LX

- La PALANCA DE SEGURIDAD previene el mal funcionamiento cuando las herramientas se caen durante la operación
- Facilita el trabajo en rincones por su tope inferior
- Dirección de escape del aire frontal de 45°



CE

 Sentido de rotación

DAG-5LH

- La PALANCA DE SEGURIDAD previene el mal funcionamiento cuando las herramientas se caen durante la operación
- Facilita el trabajo en rincones por su tope inferior
- Dirección de escape del aire frontal de 45°
- La empuñadura de seguridad incorporada aumenta la seguridad del trabajo

Modelo	Capacidad (Tamaño del disco)		Velocidad máxima de rotación rpm	Potencia máxima		Longitud total		Peso		Tomillo entrada de toma de aire in	Cantidad de consumo de aire		Ruido db	Presión de aire adecuada	
	in	mm		HP	W	in	mm	lb	kg		ft ³ /min	m ³ /min		PSI	kgf/cm ²
DAG-5LX	5	125	11,000	0.7	520	8.86	225	3.1	1.42	PT 1/4	23.8	0.6	88	85	6
DAG-5LH	5	125	11,000	0.7	520	8.86	225	3.1	1.42	PT 1/4	23.8	0.6	88	85	6



Sentido de rotación

DAG-5PH

- Tipo torque alto con mayor reducción de engranajes
- Adecuado para el trabajo antes del tratamiento de pintura
- Dirección de escape del aire frontal de 45°
- Facilita el trabajo en rincones por su tope inferior



Sentido de rotación

DAG-5SX

- Dirección de escape del aire frontal de 45°
- La VALVULA ROTATORIA DE SEGURIDAD es el método de accionamiento y detención
- Facilita el trabajo en rincones por su tope inferior



M14



Sentido de rotación

DAG-5LHT

- Estructura de apriete de las ruedas de tipo rosca macho en pulgadas
- Dirección de escape del aire frontal de 45°
- La PALANCA DE SEGURIDAD previene el mal funcionamiento cuando las herramientas se caen durante la operación
- Se pueden utilizar ruedas en varias alturas y es fácil reemplazarlas
- Facilita el trabajo en rincones por su tope inferior

Modelo	Capacidad (Tamaño del disco)		Velocidad máxima de rotación rpm	Potencia máxima		Longitud total		Peso		Tomillo entrada de toma de aire in	Cantidad de consumo de aire		Ruido db	Presión de aire adecuada	
	in	mm		HP	W	in	mm	lb	kg		ft ³ /min	m ³ /min		PSI	kg/cm ²
DAG-5PH	5	125	8,400	0.7	520	748	190	3.1	1.44	PT 1/4	23.8	0.6	88	85	6
DAG-5SX	5	125	11,000	0.7	520	748	190	3.1	1.44	PT 1/4	23.8	0.6	88	85	6
DAG-5LHT	5	125	11,000	0.7	520	8.86	225	3.74	1.7	PT 1/4	23.8	0.6	88	85	6

Amoladora angular de 4" (Tipo estándar)



Sentido de rotación

DAG-100SP

- En general utilizada ampliamente en el campo industrial.
- Dirección de escape de aire de 90° (lateral)
- La cómoda VALVULA ROTATORIA DE SEGURIDAD es el método de accionamiento y detención



Sentido de rotación

DAG-100ST

- Estructura de apriete de las ruedas tipo de rosca macho en pulgadas
- Se pueden acoplar una variedad de ruedas con rosca macho M10 x 1.5
- Se pueden usar discos de piedras abrasivas convencionales y tipo cepillado, y discos de papel, discos de lijado, cepillos de alambre, etc.



Sentido de rotación

DAG-100S

- Dirección de escape del aire de 45° (frontal)
- La VALVULA ROTATORIA DE SEGURIDAD es el método de accionamiento y detención



Sentido de rotación

DAG-100SC

- Dirección de escape del aire de 45° (frontal)
- OLa VALVULA ROTATORIA DE SEGURIDAD es el método de accionamiento y detención
- Mediante la CUBIERTA de material de goma especial en la herramienta se reducen las vibraciones existentes de las herramientas en más del 40%



Sentido de rotación

DAG-100LP

- Dirección de escape de aire de 90° (lateral)
- La PALANCA DE SEGURIDAD previene el mal funcionamiento cuando las herramientas se caen durante la operación

Modelo	Capacidad (Tamaño del disco)		Velocidad máxima de rotación rpm	Potencia máxima		Longitud total		Peso		Tomillo entrada de toma de aire in	Cantidad de consumo de aire		Ruido db	Presión de aire adecuada	
	in	mm		HP	W	in	mm	lb	kg		ft ³ /min	m ³ /min		PSI	kgf/cm ²
DAG-100SP	4	100	11,000	0.7	520	8.2	210	3.4	1.55	PT 1/4	22	0.6	86	85	6
DAG-100ST	4	100	11,000	0.7	520	8.2	210	3.8	1.72	PT 1/4	22	0.6	86	85	6
DAG-100S	4	100	11,000	0.7	520	8.2	210	3.4	1.55	PT 1/4	22	0.6	86	85	6
DAG-100SC	4	100	11,000	0.7	520	8.2	210	3.4	1.56	PT 1/4	22	0.6	86	85	6
DAG-100LP	4	100	11,000	0.7	520	8.8	225	4.23	1.92	PT 1/4	22	0.6	86	85	6

Amoladora angular de 4"

(Tipo ligera)



Sentido de rotación

DAG-4SX

- Se puede trabajar a una mano porque es ligero y compacto
- Dirección de escape del aire frontal de 45°
- La VALVULA ROTATORIA DE SEGURIDAD es el método de accionamiento y detención



Sentido de rotación

DAG-4SX-1

- Para empuñaduras largas con adaptador incorporado
- Dirección de escape del aire frontal de 45°
- La VALVULA ROTATORIA DE SEGURIDAD es el método de accionamiento y detención



Sentido de rotación

DAG-4LX

- Utiliza discos de piedra abrasivos de 4" incorporados
- La PALANCA DE SEGURIDAD previene el mal funcionamiento cuando las herramientas se caen durante la operación
- Dirección de escape del aire frontal de 45°

Modelo	Capacidad (Tamaño del disco)		Velocidad máxima de rotación rpm	Potencia máxima		Longitud total		Peso		Tornillo entrada de toma de aire in	Cantidad de consumo de aire		Ruido db	Presión de aire adecuada	
	in	mm		HP	W	in	mm	lb	kg		ft ³ /min	m ³ /min		PSI	kgf/cm ²
DAG-4SX	4	100	11,000	0.7	520	748	190	3.1	1.44	PT 1/4	23.8	0.6	88	85	6
DAG-4SX-1	4	100	11,000	0.7	520	8.2	210	3.3	1.5	PT 1/4	23.8	0.6	88	85	6
DAG-4LX	4	100	11,000	0.7	520	8.85	225	3.1	1.42	PT 1/4	23.8	0.6	88	85	6

Amoladora angular de 2" (Tipo estándar)



DAG-2WS

- Se puede incorporar piedra de afilar tipo offset de 2" y 2.5"
- La cómoda VALVULA ROTATORIA DE SEGURIDAD es el método de accionamiento y detención
- Excelente usabilidad, pequeña y ligera
- Facilita el trabajo incluso en rincones por su apariencia curvada
- Producto adecuado para el trabajo de VACIADO después del procesamiento.



DAG-2WL

- Se puede incorporar piedra de afilar tipo acodada de 2" y 2.5"
- Previene el mal funcionamiento por el método de PALANCA DE SEGURIDAD
- Excelente usabilidad, pequeña y ligera
- Facilita el trabajo incluso en rincones por su apariencia curvada
- Producto adecuado para el trabajo de VACIADO después del procesamiento.



DAG-2CS

- Se pueden incorporar varios carburos para el tipo pinza de 6mm
- La cómoda VALVULA ROTATORIA DE SEGURIDAD es el método de accionamiento y detención
- Excelente usabilidad, pequeña y ligera
- Facilita el trabajo incluso en rincones por su apariencia curvada
- Producto adecuado para el trabajo de VACIADO después del procesamiento



DAG-2CL

- Se pueden incorporar varios carburos para el tipo pinza de 6mm
- Previene el mal funcionamiento por el método de PALANCA DE SEGURIDAD
- Excelente usabilidad, pequeña y ligera
- Facilita el trabajo incluso en rincones por su apariencia curvada
- Producto adecuado para el trabajo de VACIADO después del procesamiento

Modelo	Capacidad (Tamaño del disco)		Velocidad máxima de rotación rpm	Potencia máxima		Longitud total		Peso		Tomillo entrada de toma de aire in	Cantidad de consumo de aire		Ruido db	Presión de aire adecuada	
	in	mm		HP	W	in	mm	lb	kg		ft ³ /min	m ³ /min		PSI	kgf/cm ²
DAG-2WS	2-2.5	50-60	22,000	0.4	300	5.35	136	1.23	0.56	PT 1/4	9.1	0.25	93	85	6
DAG-2WL	2-2.5	50-60	22,000	0.4	300	5.51	140	1.19	0.54	PT 1/4	9.1	0.25	93	85	6
DAG-2CS	-	6	22,000	0.4	300	5.35	136	1.14	0.52	PT 1/4	9.1	0.25	93	85	6
DAG-2CL	-	6	22,000	0.4	300	5.51	140	1.08	0.49	PT 1/4	9.1	0.25	93	85	6

Destornillador

Atornillador de impacto

Cortadora

Taladros, Martillos Cinceladores,
Escarificadores de Agujas

Accesorios

Amoladoras rectas I (Para alta potencia)

Amoladoras rectas I (Para alta potencia)

Ligera, mejor potencia y asegura el trabajo más suave que modelos similares del mismo tipo

Producto de alta potencia con diseño óptimo para rectificar trabajos pesados

Fácil para el trabajo en rincones y áreas profundas



Amoladoras rectas (Para alta potencia)



DSG-25HC

- Tipo pinza
- Fácil para el trabajo en rincones y áreas profundas
- En tipo pinza 6mm es la especificación básica, 8mm se produce bajo pedido



DSG-25HCLS

- Tipo pinza
- La PALANCA DE SEGURIDAD previene el mal funcionamiento cuando las herramientas se caen durante la operación
- Fácil para el trabajo en rincones y áreas profundas
- En tipo pinza 6mm es la especificación básica, 8mm se produce bajo pedido



DSG-25C

- Tipo pinza de 6mm (8mm fabricación por encargo)
- Fácil para el trabajo en rincones y áreas profundas
- Ligera, mejor potencia que modelos similares del mismo tipo



DSG-25HW

- Tipo de disco (Usa discos abrasivos de 2.5")
- Es seguro por incorporar una guía para el disco abrasivo
- Ejerce potencia suficiente para rectificar trabajos pesados



DSG-25HWG

- Tipo de disco (Usa discos abrasivos de 2.5")
- Ejerce potencia suficiente y luz adecuada para rectificar trabajos pesados
- Incorpora regulador de velocidad para trabajar con seguridad



DSG-25HWLS

- Tipo de disco (Usa discos abrasivos de 2.5")
- La PALANCA DE SEGURIDAD previene el mal funcionamiento cuando las herramientas se caen durante la operación
- Es seguro por incorporar una guía para el disco abrasivo



DSG-25W

- Tipo de disco (Incorpora discos abrasivos de 2.5 pulgadas)
- Ligera, mejor potencia que modelos similares del mismo tipo
- Es seguro por incorporar una guía para el disco abrasivo
- Se puede trabajar con seguridad al respetar la velocidad de rotación con el regulador de velocidad incorporado

Modelo	Capacidad (Tamaño del disco)		Velocidad máxima de rotación rpm	Potencia máxima		Longitud total		Peso		Tomillo entrada de toma de aire in	Cantidad de consumo de aire		Ruido db	Presión de aire adecuada	
	in	mm		HP	W	in	mm	lb	kg		ft ³ /min	m ³ /min		PSI	kgf/cm ²
DSG-25HC	-	6 or 8	18,000	0.8	600	11.88	302	3.17	1.44	PT 1/4	21.1	0.6	88	85	6
DSG-25HCLS	-	6 or 8	18,000	0.8	600	12.04	306	3.06	1.39	PT 1/4	21.1	0.6	88	85	6
DSG-25C	-	6 or 8	18,000	0.8	600	11.89	302	2.20	1.00	PT 1/4	21.1	0.6	88	85	6
DSG-25HW	2.5	63.5	18,000	0.8	600	10.91	277	3.19	1.45	PT 1/4	21.1	0.6	88	85	6
DSG-25HWG	2.5	63.5	14,000	0.8	600	10.91	277	3.70	1.68	PT 1/4	21.1	0.6	88	85	6
DSG-25HWLS	2.5	63.5	18,000	0.8	600	10.94	278	3.06	1.39	PT 1/4	21.1	0.6	88	85	6
DSG-25W	2.5	63.5	14,000	0.8	600	12.00	305	2.42	1.10	PT 1/4	21.1	0.6	88	85	6



Atornillador de impacto

Destornillador

Cortadora

Taladros, Martillos Cinceladores,
Escarificadores de Agujas

Accesorios

Amoladora recta II (Tipo estándar, larga, 50 series)

Amoladora recta II (Tipo estándar, larga, 50 series)

—
Excelente potencia en relación a su peso. Diseño ligero y compacto

Ejerce excelente capacidad para el pulido, desbarbado y eliminación de escamas de soldadura

Pueden utilizarse diversos tipos de composición de producto, como el tipo bajo ruido y el tipo largo, depende del trabajo de campo requerido

Amoladora recta (Tipo estándar)



Sentido de rotación

DG-38L

- Para pulido, escamas de soldadura, desbarbado, y eliminación de impurezas
- Adecuado para los trabajos manuales relativamente ligeros
- Los casquillos especiales permiten la fijación de varias herramientas de carburo en el eje de 3.0 mm



Sentido de rotación

DG-38S

- Para pulido, escamas de soldadura, desbarbado, y eliminación de impurezas
- Adecuado para los trabajos manuales relativamente ligeros
- Los casquillos especiales permiten la fijación de varias herramientas de carburo en el eje de 3.0 mm



Sentido de rotación

DGS-38L

- Permite el trabajo silencioso con bajo nivel de ruido mediante el silenciador incorporado
- Ventajoso para los trabajos en interiores
- Los casquillos especiales permiten la fijación de varias herramientas de carburo en el eje de 3.0 mm



Sentido de rotación

DGS-38S

- Permite el trabajo silencioso con bajo nivel de ruido mediante el silenciador incorporado
- Ventajoso para los trabajos en interiores
- Los casquillos especiales permiten la fijación de varias herramientas de carburo en el eje de 3.0 mm



Sentido de rotación

DG-38RS

- Refuerzo del eje de rotación (8 mm → 9 mm) y de los accesorios relacionados para evitar vibraciones y temblores
- Los casquillos especiales permiten la fijación de varias herramientas de carburo en el eje de 3.0 mm



Sentido de rotación

DG-38RS-1

- Adecuado para trabajos rotativos y de muelas abrasivas
- Aplicación de estructuras de doble rodamiento para mejorar la vibración durante el trabajo
- Los casquillos especiales permiten la fijación de varias herramientas de carburo en el eje de 3.0 mm



Sentido de rotación

DG-38LS

- La PALANCA DE SEGURIDAD previene el mal funcionamiento cuando las herramientas se caen durante la operación
- Los casquillos especiales permiten la fijación de varias herramientas de carburo en el eje de 3.0 mm



Sentido de rotación

DGS-38LS

- Permite el trabajo silencioso con bajo nivel de ruido mediante el silenciador incorporado
- La PALANCA DE SEGURIDAD previene el mal funcionamiento cuando las herramientas se caen durante la operación
- Los casquillos especiales permiten la fijación de varias herramientas de carburo en el eje de 3.0 mm

Modelo	Capacidad (Tamaño del disco)		Velocidad máxima de rotación rpm	Potencia máxima		Longitud total		Peso		Tomillo entrada de toma de aire in	Cantidad de consumo de aire		Ruido db	Presión de aire adecuada	
	in	mm		HP	W	in	mm	lb	kg		ft ³ /min	m ³ /min		PSI	kgf/cm ²
DG-38L	-	6(3)	25,000	0.45	340	6.37	162	1.25	0.57	PT 1/4	10.7	0.3	85	85	6
DG-38S	-	6(3)	25,000	0.45	340	7.08	180	1.43	0.65	PT 1/4	10.7	0.3	85	85	6
DGS-38L	-	6(3)	22,000	0.40	300	6.37	162	1.25	0.57	PT 1/4	10.7	0.3	75	85	6
DGS-38S	-	6(3)	22,000	0.40	300	7.08	180	1.43	0.65	PT 1/4	10.7	0.3	75	85	6
DG-38RS	-	6(3)	25,000	0.45	340	7.08	180	1.47	0.67	PT 1/4	10.7	0.3	85	85	6
DG-38RS-1	-	6(3)	25,000	0.45	340	7.40	188	1.60	0.73	PT 1/4	10.7	0.3	85	85	6
DG-38LS	-	6(3)	25,000	0.45	340	6.88	175	1.25	0.57	PT 1/4	10.7	0.3	85	85	6
DGS-38LS	-	6(3)	22,000	0.40	300	6.88	175	1.25	0.57	PT 1/4	10.7	0.3	75	85	6

Amoladora recta (Tipo largo)

CE



Sentido de rotación

DGL-38L

- Fácil para los trabajos cortos por el tipo de palanca
- Fácil para los trabajos en lugares profundos y rincones por su larga longitud
- Los casquillos especiales permiten la fijación de varias herramientas de carburo en el eje de 3.0 mm



Sentido de rotación

DGL-38S

- Fácil para los trabajos continuos por el tipo de vástago largo
- Fácil para los trabajos en lugares profundos y rincones por su larga longitud
- Los casquillos especiales permiten la fijación de varias herramientas de carburo en el eje de 3.0 mm

CE



Sentido de rotación

DGL-38LS

- Previene el mal funcionamiento de la herramienta por la PALANCA DE SEGURIDAD incorporada
- Los casquillos especiales permiten la fijación de varias herramientas de carburo en el eje de 3.0 mm
- La preferida en América del Norte y Europa (Exportación)



Modelo	Capacidad (Tamaño del disco)		Velocidad máxima de rotación rpm	Potencia máxima		Longitud total		Peso		Tornillo entrada de toma de aire in	Cantidad de consumo de aire		Ruido db	Presión de aire adecuada	
	in	mm		HP	W	in	mm	lb	kg		ft ³ /min	m ³ /min		PSI	kgf/cm ²
DGL-38L	-	6(3)	25,000	0.45	340	12.6	320	2.02	0.92	PT 1/4	10.7	0.3	83	85	6
DGL-38S	-	6(3)	25,000	0.45	340	13.1	335	2.02	0.92	PT 1/4	10.7	0.3	83	85	6
DGL-38LS	-	6(3)	25,000	0.45	340	12.99	330	2.02	0.92	PT 1/4	10.7	0.3	83	85	6

Amoladora recta (50 series)



DG-50L(6mm) / DG-50L(8mm)

- DG-50L (6 mm): tamaño de pinza 6 mm (Tipo básico)
- DG-50L (8 mm): tamaño de pinza 8 mm
- Poca vibración por la precisión concéntrica del eje del rotor y la pinza
- Una herramienta rotativa especializada con buena durabilidad y POTENCIA que ofrece una excelente capacidad de trabajo



DG-50S(6mm) / DG-50S(8mm)

- DG-50S (6 mm): tamaño de pinza 6 mm (Tipo básico)
- DG-50S (8 mm): tamaño de pinza 8 mm
- Poca vibración por la precisión concéntrica del eje del rotor y la pinza
- Una herramienta rotativa especializada con buena durabilidad y POTENCIA que ofrece una excelente capacidad de trabajo



DG-50LS(6mm) / DG-50LS(8mm)

- DG-50LS (6 mm): tamaño de pinza 6 mm (Tipo básico)
- DG-50LS (8 mm): tamaño de pinza 8 mm
- Previene el mal funcionamiento de la herramienta por la PALANCA DE SEGURIDAD incorporada
- Poca vibración por la precisión concéntrica del eje del rotor y la pinza
- Una herramienta rotativa especializada con buena durabilidad y POTENCIA que ofrece una excelente capacidad de trabajo

Modelo	Capacidad (Tamaño del disco)		Velocidad máxima de rotación rpm	Potencia máxima		Longitud total		Peso		Tomillo entrada de toma de aire	Cantidad de consumo de aire		Ruido db	Presión de aire adecuada	
	in	mm		HP	W	in	mm	lb	kg		in	ft ³ /min		m ³ /min	PSI
DG-50L	-	6 or 8	22,000	0.5	370	8.07	205	1.63	0.74	PT 1/4	178	0.5	83	85	6
DG-50S	-	6 or 8	22,000	0.5	370	8.18	208	1.67	0.76	PT 1/4	178	0.5	83	85	6
DG-50LS	-	6 or 8	22,000	0.5	370	8.07	205	1.69	0.77	PT 1/4	178	0.5	83	85	6

Atornillador de impacto

Destornillador

Cortadora

Taladros, Martillos Cinceladores
Escarificadores de Agujas

Accesorios

Micro amoladora (Tipo turbina/lápiz)

Micro amoladora (Tipo turbina/ lápiz)

La rotación de alta velocidad y la baja vibración permiten operaciones de amolado de alta precisión

Se puede utilizar para diversos fines, como trabajos de amolado de moldes, biselado después del procesamiento de mecanizado, biselado de superficies curvas complejos y engranajes etc

En particular, la amoladora accionada por turbina ejerce un rendimiento y durabilidad superiores en comparación con los métodos rotativos convencionales

Micro amoladora



DT-1000(Tipo turbina)

- Utiliza un sistema de turbina axial pequeña de alta velocidad en varias etapas
- Rotación de velocidad extremadamente alta (100,000 r.p.m) en comparación con el método rotativo existente
- Sin fricción entre las piezas muestra una excelente durabilidad
- Excelente capacidad de trabajo con rotación de ultra alta velocidad
- Fácil operación de apertura y cierre de la válvula, menos problemas
- Escape frontal



DMG-3M(Tipo lápiz)

- Cree un ambiente de trabajo agradable con una manguera de escape silenciosa
- Buenas sensaciones y excelente durabilidad
- Excelente capacidad de trabajo con gran potencia
- Escape trasero

Modelo	Capacidad (Tamaño del disco)		Velocidad máxima de rotación rpm	Longitud total		Peso		Tornillo entrada de toma de aire in	Cantidad de consumo de aire		Ruido db	Presión de aire adecuada	
	in	mm		in	mm	lb	kg		ft ³ /min	m ³ /min		PSI	kgf/cm ²
DT-1000	-	3	100,000	5.7	145	0.55	0.25	PT 1/8	7.1	0.2	73	85	6
DMG-3M	-	3	65,000	6.3	162	0.28	0.13	PT 1/4	7.1	0.2	83	85	6

Atornillador de impacto

Destornillador

Cortadora

Taladros, Martillos Cinceladores,
Escarificadores de Agujas

Accesorios

Llave de impacto (1", 3/4", 1/2", 3/8")

Llave de impacto (1", 3/4", 1/2", 3/8")

—
Reducción de la fatiga del trabajador y alta eficiencia laboral por el diseño y la fabricación ergonómicos

Ligera y excelente rapidez

Se puede usar en varias partes del trabajo de montaje y desmontaje en todas las industrias, como líneas de montaje de automóviles, líneas de montaje de motocicletas y reparación y mantenimiento

DAEWOO
AIR TOOLS

1", 3/4" Llave de impacto



DIW-25HP(1") / DIW-25HPA(3/4")

- La estructura del motor mejora la fuerza de aflojamiento del perno en un 15% en comparación con productos similares
- La carcasa especial de aleación de magnesio es un 30% más liviana que la carcasa de aluminio
- Yunque fácilmente reemplazable de 1" y 3/4" para comodidad del trabajador
- La palanca de control de flujo de aire está incorporada para permitir que la fijación de los tornillos funcione correctamente
- Escape trasero



DIW-19P(3/4")

- Estructura de martillo sencillo
- Rendimiento óptimo para el mantenimiento de vehículos comerciales y maquinarias pesadas
- Debido a la válvula de control de flujo incorporada, puede usarse cómodamente por el operador



DIW-19N(3/4")

- Estructura de martillo doble
- Vibración reducida por la CUBIERTA de goma especial de la empuñadura
- Debido a la válvula de control de flujo incorporada, puede usarse cómodamente por el operador
- El más ligero en su clase

Modelo	tamaño hexagonal		tamaño de tornillo	velocidad máxima libre	máxima		Longitud total		Peso		Tomillo entrada de toma de aire	Cantidad de consumo de aire		Ruido	Presión de aire adecuada	
	in	mm	Size	rpm	Kgm	Nm	in	mm	lb	Kg	in	ft ³ /min	m ³ /min	db	PSI	kgf/cm ²
DIW-25HP	1	25	M24-M32	6,500	100	980	8.9	226	11	5	PT3/8	56.5	1.6	100	85	6
DIW-25HPA	3/4	19	M18-M22	6,500	100	980	8.9	226	11	5	PT3/8	56.5	1.6	100	85	6
DIW-19P	3/4	19	M18-M22	6,000	70	686	9.05	230	8.8	4	PT1/4	31.7	0.9	100	85	6
DIW-19N	3/4	19	M18-M22	6,000	80	784	8.77	210	8.15	3.7	PT1/4	31.7	0.9	100	85	6

1/2"

Llave de impacto



CE



DIW-14N2 (1/2")

- Excelente durabilidad con el tipo doble martillo
- Escape frontal, método de disparo de etapas múltiples
- Fácil de usar con la válvula de avance/retroceso y el control de flujo integrados
- Llave de impacto con potencia máxima como estándar entre productos similares



CE



DIW-14S (1/2")

- Excelente durabilidad con el tipo doble martillo
- Escape frontal, método de disparo de etapas múltiples
- Fácil de usar con la válvula de avance/retroceso y el control de flujo integrados
- Llave de impacto de la máxima potencia comparado con su peso ligero y de tipo corto de DIW-14N2



CE



DIW-13P2 (1/2")

- Tipo doble martillo
- Estructura que permite controlar el avance/retroceso con una mano durante el trabajo
- Escape frontal



CE



DIW-8PA (1/2")

- Tipo doble martillo
- Estructura que permite controlar el avance/retroceso con una mano durante el trabajo
- Llave de impacto ultra ligera y de máximo rendimiento en su clase
- Escape frontal

Modelo	tamaño hexagonal		tamaño de tornillo	velocidad máxima libre	máxima		Longitud total		Peso		Tomillo entrada de toma de aire	Cantidad de consumo de aire		Ruido	Presión de aire adecuada	
	in	mm	Size	rpm	Kgm	Nm	in	mm	lb	Kg	in	ft ³ /min	m ³ /min	db	PSI	kgf/cm ²
DIW-14N2	1/2	12.7	M12-M16	8,500	54	530	7.24	184	5.7	2.6	PT1/4	24.7	0.7	100	85	6
DIW-14S	1/2	12.7	M12-M16	8,500	54	530	6.42	163	5.1	2.3	PT1/4	24.7	0.7	100	85	6
DIW-13P2	1/2	12.7	M12-M16	6,000	68	670	7.95	202	6.1	2.8	PT1/4	33	0.9	100	85	6
DIW-8PA	1/2	12.7	M8-M10	8,500	38	373	6.29	160	3.5	1.6	PT1/4	24.7	0.7	100	85	6

Amoladora angular de
7"5"4"2"

Amoladora recta I

Amoladora recta II

Micro Grinders

Llave de impacto

3/8" Llave de impacto



CE

DIW-8P



Avance Retroceso

- Tipo doble martillo
- Estructura que permite controlar el avance/retroceso con una mano durante el trabajo
- Herramienta para mantenimiento ligero y pesado y líneas de montaje de automóviles
- Escape frontal



CE

DIW-6P2



Avance Retroceso

- Tipo doble martillo
- Excelente rapidez y facilidad de trabajo como herramienta especializada para la línea de montaje de automóviles
- Tipo ligera y estructura cómoda en la mano del usuario
- Escape trasero



CE

DIW-5P



Avance Retroceso

- Tipo doble martillo
- Estructura que permite controlar el avance/retroceso con una mano durante el trabajo
- Excelente usabilidad debido a su tamaño compacto y peso ligero
- Control de alta y baja velocidad con estructura de gatillo de 2 etapas
- Silenciador incorporado para permitir un trabajo silencioso
- Escape trasero



CE

DIW-6SA2



Avance Retroceso

- Tipo de doble martillo, llave de impacto recta
- La estructura recta permite trabajar en un espacio estrecho
- Tipo ligera, compacta y estructura cómoda en la mano del usuario
- Escape frontal

Modelo	tamaño hexagonal		tamaño de tornillo	velocidad máxima libre	máxima		Longitud total		Peso		Tomillo entrada de toma de aire	Cantidad de consumo de aire		Ruido	Presión de aire adecuada	
	in	mm	Size	rpm	Kgm	Nm	in	mm	lb	Kg	in	ft ³ /min	m ³ /min	db	PSI	kgf/cm ²
DIW-8P	3/8	9.5	M8-M10	8,500	38	373	6.29	160	3.5	1.6	PT1/4	24.7	0.7	100	85	6
DIW-6P2	3/8	9.5	M5-M8	10,000	21	206	6.61	168	2.4	1.1	PT1/4	10.5	0.3	95	85	6
DIW-5P	3/8	9.5	M5-M8	12,000	17	167	5.05	148	1.98	0.9	PT1/4	10.5	0.3	90	85	6
DIW-6SA2	3/8	9.5	M5-M8	10,000	13	127	6.49	190	2.2	1.0	PT1/4	10.5	0.3	90	85	6

Destornillador

Atornillador de impacto

Cortadora

Taladros, Martillos Cinceladores,
Escarificadores de Agujas

Accesorios

Atornillador de impacto (Tipo pistola, estándar, recto)

Atornillador de impacto (Tipo pistola, estándar, recto)

—
Compacta y ligera, con excelente rapidez y diseñada con una estructura cómoda para la mano del usuario

Alta eficacia intercambiando brocas rápida y fácilmente

La válvula de control de flujo y el silenciador están incorporados para proporcionar un entorno de trabajo cómodo con el torque adecuado

Amoladora angular de
7"5"4"2"

Amoladora recta I

Amoladora recta II

Micro Grinders

Llave de impacto

Atornillador de impacto

(Tipo pistola, estándar)

CE



Avance Retroceso

DID-6P3

- Tipo doble martillo
- Tipo ligera y estructura cómoda en la mano del usuario
- La broca se puede intercambiar fácilmente utilizando la llave del yunque de cambio exprés
- Escape trasero

CE



Avance Retroceso

DID-5P3

- Tipo doble martillo
- Estructura que permite controlar el avance/retroceso con una mano durante el trabajo
- Excelente usabilidad debido a su tamaño compacto y peso ligero
- Control de alta y baja velocidad con estructura de gatillo de 2 etapas
- Silenciador incorporado para permitir un trabajo silencioso
- Escape trasero

CE



Avance Retroceso

DID-6SA3

- Atornillador de impacto recto, tipo martillo doble
- La estructura recta permite trabajar en un espacio estrecho
- Tipo ligera, compacta y estructura cómoda en la mano del usuario
- Estructura de la llave del yunque de cambio exprés
- Escape frontal

Modelo	tamaño hexagonal		tamaño de tornillo	velocidad máxima libre	máxima		Longitud total		Peso		Tornillo entrada de toma de aire	Cantidad de consumo de aire		Ruido	Presión de aire adecuada	
	in	mm	Size	rpm	Kgm	Nm	in	mm	lb	Kg	in	ft ³ /min	m ³ /min	db	PSI	kgf/cm ²
DID-6P3	1/4	6.35	M5-M8	10,000	21	206	70	178	2.4	1.1	PT1/4	10.5	0.3	95	85	6
DID-5P3	1/4	6.35	M5-M8	12,000	17	167	5.98	153	2	0.9	PT1/4	10.5	0.3	90	85	6
DID-6SA3	1/4	6.35	M5-M8	10,000	13	127	7.7	197	2.2	1.0	PT1/4	10.5	0.3	90	85	6

Atornillador de impacto

(Tipo recto)

CE



Avance Retroceso

DID-4S

- Tipo doble martillo
- Excelente usabilidad por el tamaño compacto y el peso ligero, estructura cómoda para las manos de los usuarios
- Se utiliza para tareas generales como el montaje de electrodomésticos
- Se puede seleccionar el torque adecuado y usarlo con un regulador de flujo

CE



Avance Retroceso

DID-4H

- Tipo doble martillo
- Excelente usabilidad por el tamaño compacto y el peso ligero, estructura cómoda para las manos de los usuarios
- Se utiliza para tareas generales como el montaje de electrodomésticos
- Se puede seleccionar el torque adecuado y usarlo con un regulador de flujo
- La broca se puede intercambiar fácilmente utilizando la llave del yunque de cambio exprés

Modelo	tamaño hexagonal		tamaño de tornillo	velocidad máxima libre	máxima		Longitud total		Peso		Tornillo entrada de toma de aire	Cantidad de consumo de aire		Ruido	Presión de aire adecuada	
	in	mm	Size	rpm	Kgm	Nm	in	mm	lb	Kg	in	ft ³ /min	m ³ /min	db	PSI	kgf/cm ²
DID-4S	1/4	6.35	M4-M6	12,000	3	29	6.8	175	1.65	0.75	PT1/4	10.5	0.3	95	85	6
DID-4H	1/4	6.35	M4-M6	12,000	3	29	7.08	180	1.69	0.77	PT1/4	10.5	0.3	95	85	6

Atornillador de impacto

Destornillador

Cortadora

Taladros, Martillos Cinceladores,
Escarificadores de Agujas

Accesorios

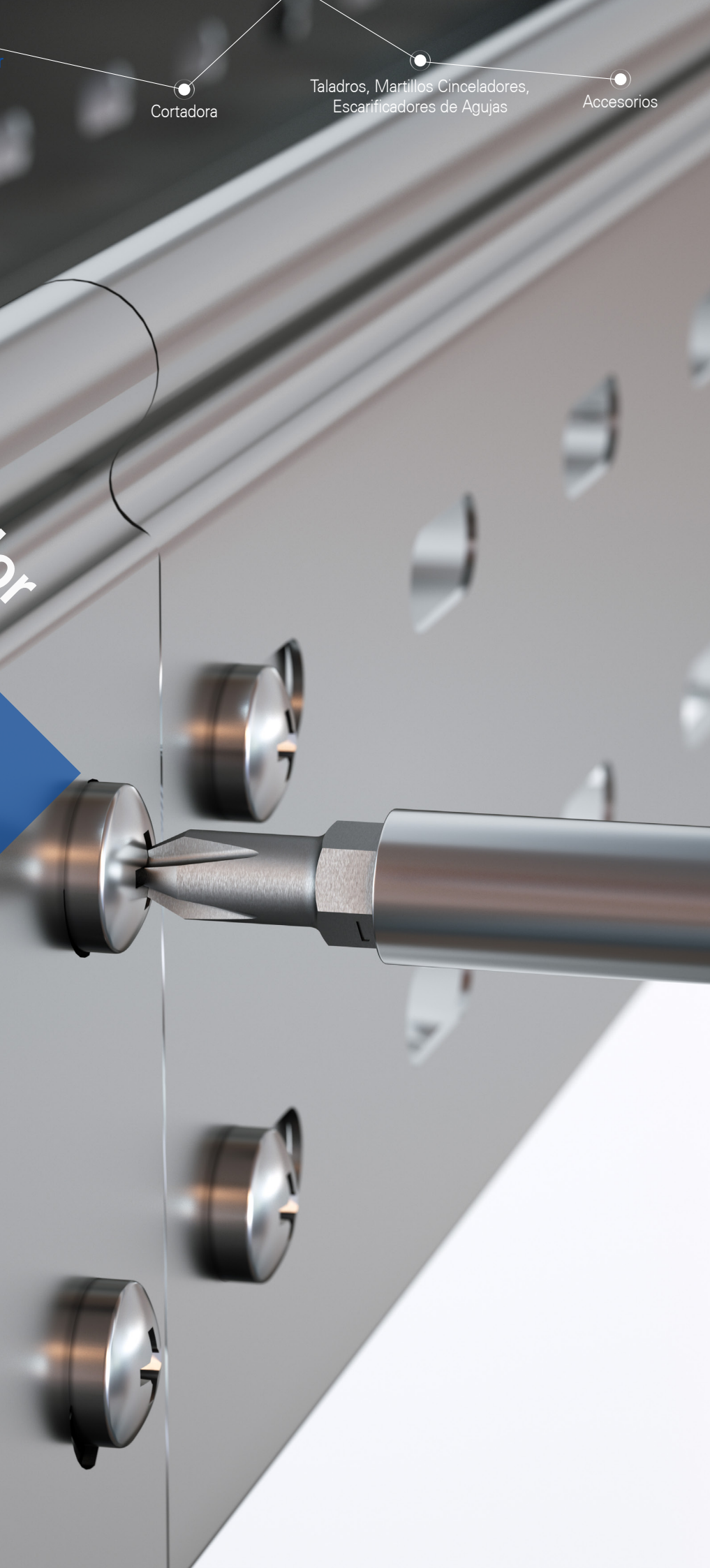
Destornillador (Tipo estándar, avanzado)

Destornillador (Tipo estándar, avanzado)

El diseño ergonómico reduce la fatiga del operador

El ajuste del torque es posible y se puede usar libremente según las condiciones de uso

Máxima eficiencia laboral por el intercambio fácil y rápido de las brocas



Destornillador

(Tipo estándar)



CE



Avance Retroceso

DS-4L

- La estructura del embrague amortiguador garantiza un trabajo seguro incluso cuando está sobrecargado
- Se utiliza para tareas generales como el montaje de electrodomésticos
- Reduce la fatiga del usuario por su tamaño compacto y facilidad de uso

CE



Avance Retroceso

DS-5L

- La estructura del embrague amortiguador garantiza un trabajo seguro incluso cuando está sobrecargado
- Se utiliza para tareas generales como el montaje de electrodomésticos
- Es adecuado para montaje de pernos robustos en trabajos de alto torque

Modelo	tamaño de bits	velocidad máxima libre	máxima		Longitud total		Peso		Tomillo entrada de toma de aire	tamaño de manguera (Auter-Inner)	Cantidad de consumo de aire		Ruido	Presión de aire adecuada	
	mm	RPM	KgCm	N·m	in	mm	lb	Kg	in	mm	ft ³ /min	m ³ /min	db	PSI	kgf/cm ²
DS-4L	5	2,000	10~25	0.98~2.45	8.11	206	1.32	0.6	PT1/4	8-5	7	0.2	88	71	5
DS-5L	6.35	1,400	20~40	1.96~3.92	10.63	270	2.42	1.1	PT1/4	8-5	7	0.2	88	71	5

Destornillador

(Tipo avanzado)



DS-5TS

- Función de ajuste de torque externo para facilitar el ajuste de torque
- El trabajo estable es posible aplicando una CUBIERTA de goma especial
- La dirección del escape se puede ajustar para proporcionar comodidad al operador
- Es posible cambiar fácil y rápidamente la dirección de rotación entre avance y retroceso
- El embrague de tipo APAGADO AUTOMÁTICO cierra automáticamente la entrada de aire cuando se alcanza el par regulado, y detiene el funcionamiento del motor para obtener un par constante independientemente del tiempo de apriete.



DS-5TH

- Función de ajuste de torque externo para facilitar el ajuste de torque
- El trabajo estable es posible aplicando una CUBIERTA de goma especial
- El tipo de accesorio de la manguera de escape proporciona poco ruido y comodidad para el operador
- Es posible cambiar fácil y rápidamente la dirección de rotación entre avance y retroceso
- El embrague de tipo APAGADO AUTOMÁTICO cierra automáticamente la entrada de aire cuando se alcanza el par regulado, y detiene el funcionamiento del motor para obtener un par constante independientemente del tiempo de apriete



DS-4TS-10

- Es posible cambiar fácil y rápidamente la dirección de rotación entre avance y retroceso
- El embrague tipo AUTO SHUT-OFF cierra automáticamente la entrada de aire cuando se alcanza el par regulado y detiene el funcionamiento del motor, por lo tanto, se puede obtener un par constante independientemente del tiempo de apriete
- Método de regulación del torque, inserte un destornillador de estrella en la chaveta y gírelo en sentido horario para ajustar el torque deseado

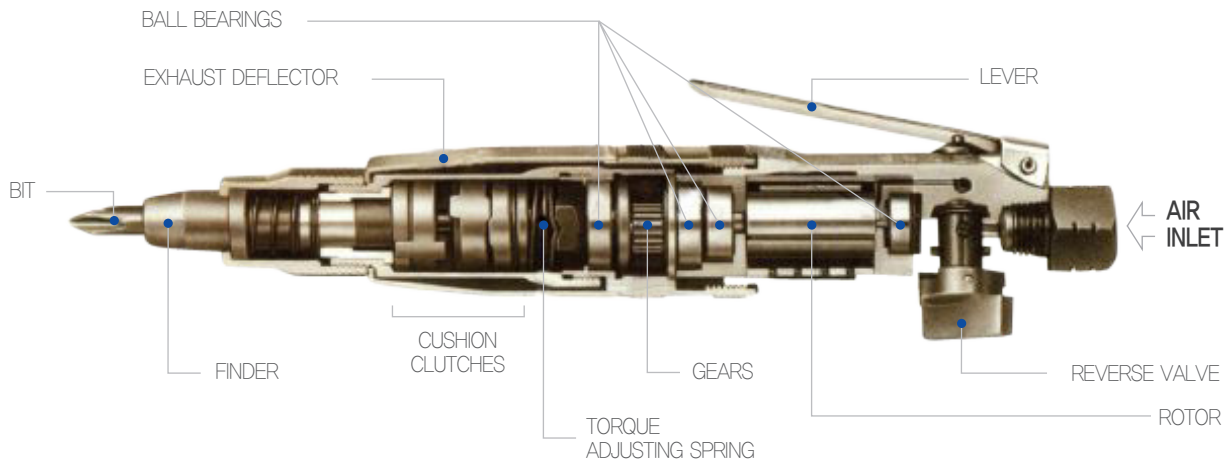


DS-4TL-10

- Es posible cambiar fácil y rápidamente la dirección de rotación entre avance y retroceso y puede fijarse en rotación inversa presionando la válvula de conmutación un tercio y luego girando
- Método de embrague amortiguador, la configuración del embrague consiste en una bola que cabalga sobre la superficie inclinada entre tapa y tapa, lo que hace que el trabajo sea mucho más suave
- Método de regulación del torque, inserte un destornillador de estrella en la chaveta y gírelo en sentido horario para ajustar el torque deseado

Modelo	tamaño de bits	velocidad máxima libre	máxima		Longitud total		Peso		Tornillo entrada de toma de aire	tamaño de manguera (Auter-Inner)	Cantidad de consumo de aire		Ruido	Presión de aire adecuada	
	mm	RPM	KgCm	Nm	in	mm	lb	Kg	in	mm	ft ³ /min	ml/min	db	PSI	kgf/cm ²
DS-5TS	5 or 6.35	1,400	7-17	0.69~1.67	9.25	235	1.48	0.67	PT1/4	8 - 5	10.6	0.3	78	85	6
DS-5TH	5 or 6.35	1,400	7-17	0.69~1.67	8.85	225	1.46	0.66	PT1/8	8 - 5	10.6	0.3	78	85	6
DS-4TS-10	5 or 6.35	1,400	5-20	0.50~1.96	9.44	240	1.4	0.6	PT1/8	8 - 5	11.3	0.32	80	85	6
DS-4TL-10	5 or 6.35	1,400	5-30	0.50~2.94	9.44	240	1.4	0.6	PT1/8	8 - 5	11.3	0.32	80	85	6

Estructura del destornillador



Llave del yunque de cambio exprés 5.0, 6.35 mm Hex



La broca es intercambiable tirando hacia delante el casquillo de retención

Tuerca de ajuste para regular torques



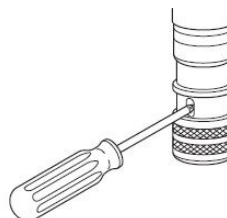
El torque se puede ajustar arbitrariamente regulando el muelle de torque con la tuerca de ajuste.

Después de desmontar el producto, regule el torque con las piezas que se muestran en la imagen de arriba.

- 1st. Inmovilice la tuerca de ajuste
- 2nd. Coloque y gire la broca en el vástago del martillo

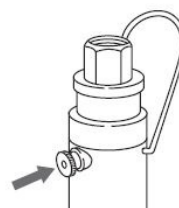
 - En sentido horario: el valor del torque disminuye
 - En sentido antihorario : el valor del torque aumenta

Ajuste del torque



Insertar en la chaveta el destornillador de estrella y girar en sentido horario, el torque aumenta.

Válvula de conversión de avance y retroceso



Presiónelo en la dirección de la flecha para invertir la rotación. Se fija en aproximadamente un tercio de rotación en ese estado.

Destornillador

Atornillador de impacto

Cortadora

Taladros, Martillos Cinceadores,
Escarificadores de Agujas

Accesorios

Cortadora

Cortadora

Estructura diseñada para reemplazar la punta del inserto fácilmente

Excelente rendimientos en trabajos de construcción naval sobre formas lisas y redondas y en eliminación de los bordes de las placas de acero

Excelente eficiencia en el trabajo por su estructura que minimiza la fatiga del trabajador con seguridad



Cortadora



DAC-3TQ (Tipo perno excéntrico)

DAC-3TQA (Tipo perno ajuste)

- Estructura diseñada para reemplazar la punta del inserto fácilmente
- Dependiendo de los requisitos del usuario se puede incorporar puntas de inserto rectas o curvas
- Especialmente en construcción naval e industria pesada ejerce excelente rendimiento para trabajos de curva de chapa de acero y trabajo de biselado de bordes
- Peso ligero y fácil manejo
- Fácil de usar debido a una carcasa del mismo cuerpo con una amoladora angular.

DAC-3T (Tipo perno excéntrico)

- Estructura diseñada para reemplazar la punta del inserto fácilmente
- Dependiendo de los requisitos del usuario se puede incorporar puntas de inserto rectas o curvas
- Especialmente en construcción naval e industria pesada ejerce excelente rendimiento para trabajos de curva de chapa de acero y trabajo de biselado de bordes
- Fácil de usar debido a una carcasa del mismo cuerpo con una amoladora angular.

Modelo	Capacidad		Potencia máxima		velocidad de corte	Tip	velocidad máxima libre	Longitud total		Peso		Tornillo entrada de toma de aire	Cantidad de consumo de aire		Ruido	Presión de aire adecuada	
	Trabajo(R)	Radio min(R)	HP	W				m/min	EA	rpm	in		mm	lb		kg	in
DAC-3TQ/3TQA	3.0mm	17mm	1.4	1,044	2~3	3	8,500	10.4	265	6.17	2.8	PT 3/8	31.78	0.9	90	85	6
DAC-3T	3.0mm	17mm	0.7	522	2~3	3	10,000	10.2	260	7.49	3.4	PT 1/4	21.10	0.6	95	85	6

Atornillador de impacto

Destornillador

Cortadora

Taladros, Martillos Cinceladores,
Escarificadores de Agujas

Accesorios

Taladros, Martillos Cinceladores, Escarificadores de Agujas

Taladros

Fácil rotación entre avance/retroceso y buen agarre con diseño ergonómico

Excelente capacidad de trabajo con relación a su reducción optimizada

Martillos Cinceladores, Escarificadores de Agujas

Con rapidez, facilita el trabajo con excelente rendimiento para eliminar escamas y arena de moldeo

Alta fuerza para su peso

Previene los trastornos musculoesqueléticos al minimizar las vibraciones

Amoladora angular de
7"5"4"2"

Amoladora recta I

Amoladora recta II

Micro Grinders

Llave de impacto

Taladros

CE



Avance Retroceso

DR-8RH

- Portabrocas industriales generales de 3/8 disponibles
- La palanca de cambio de dirección está incorporada a la empuñadura para una rotación fácil y rápida avance/ retroceso
- Bajo nivel de ruido debido al silenciador incorporado
- Operación TAP de baja velocidad (500 rpm) posible debido a la estructura de GATILLO de dos etapas



Avance Retroceso

DRS-4R

- Taladro tipo plano
- Portabrocas industriales generales de 3/8 disponibles
- El botón de retroceso está conectado cerca de la palanca de la empuñadura para una rotación fácil y rápida de avance/ retroceso

Modelo	Capacidad (tamaño de taladro)		velocidad máxima libre	Rosca del husillo	Longitud total		Peso		Tomillo entrada de toma de aire	tamaño de manguera (Auter-Inner)	Cantidad de consumo de aire		Ruido	Presión de aire adecuada	
	in	mm	rpm	in	in	mm	lb	kg	in	mm	ft ³ /min	m ³ /min	db	PSI	kgf/cm ²
DR-8RH	3/8	10	1,500	3/8	7.08	180	2.64	1.2	PT 1/4	10 - 8	21.18	0.6	83	85	6
DRS-4R	1/4	6.35	3,500	3/8	8.85	225	1.32	0.6	PT 1/8	8 - 5	10.50	0.3	83	85	6

Martillo cincelado

CE



DCH-24

- Después de soldar, facilita la eliminación de escamas y corte de la arena de moldeo
- Excelente rapidez, alta potencia en comparación con su peso

Escarificadores de Agujas

CE



DNH-16

- Aplicación de una CUBIERTA de goma especial para reducir la vibración de la herramienta
- Reduce la vibración en más del 75% y reduce la fatiga del trabajador previniendo los trastornos musculo esqueléticos
- La aguja aplicada facilita al trabajo en esquina

Modelo	Mango de cincel	Soplar	Longitud total		Peso		Tomillo entrada de toma de aire	Cantidad de consumo de aire		Ruido	Presión de aire adecuada	
	mm	b/min	in	mm	lb	kg	in	ft ³ /min	m ³ /min	db	PSI	kgf/cm ²
DCH-24	10	4,000	6.81	173	1.76	0.8	PT 1/4	7.06	0.2	95	85	6
DNH-16	∅3.0x180	6,000	7.87	200	2.07	0.94	PT 3/8	5.65	0.16	88	85	6

Accesorios



Almohadilla de aluminio

- Larga vida útil y almohadilla de seguridad para papel de lija para pintar
- Hecho de aluminio especial, más robusto y seguro que el plástico ordinario
- Para 4 "y 7"

Varios yunques y martillos

- Los yunques y martillos para impacto con excelente durabilidad ejercen un PODER potente

Regulador de flujo

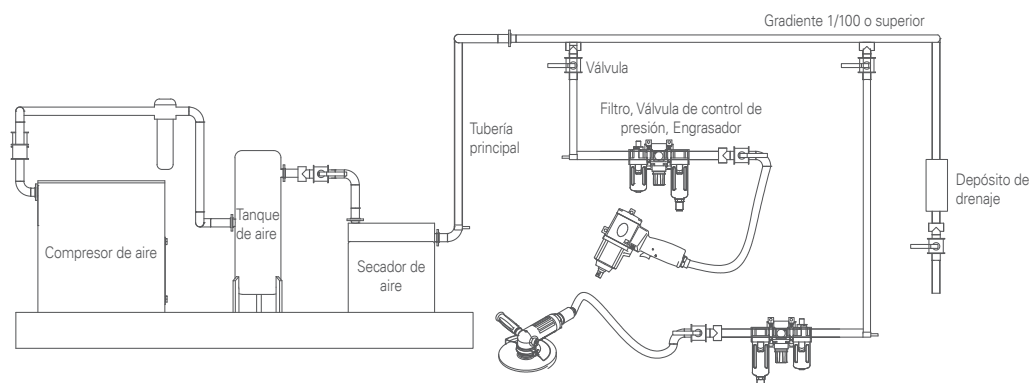
- Es un dispositivo que regula el flujo de aire, puede controlar el aire de acuerdo con la potencia requerida, extendiendo así la vida útil de la herramienta
- Puede seleccionar el caudal de acuerdo con las características de trabajo y así facilitar el trabajo
- Etapas de control : 1 ~ 4 pasos

Aceite para herramientas neumáticas

- Se utiliza en herramientas de fabricación de aeronaves y esencial para proporcionar lubricación confiable y protección contra el óxido para un funcionamiento suave y una larga vida útil de la herramienta
- Extiende el efecto de potencia máxima y la vida útil de la herramienta al eliminar los desechos que causan una disminución de la velocidad y de la potencia

Disposición recomendada de las tuberías de aire

⚠ Si hay una gran cantidad de humedad en el aire comprimido en la tubería, puede causar defectos fatales en la herramienta neumática



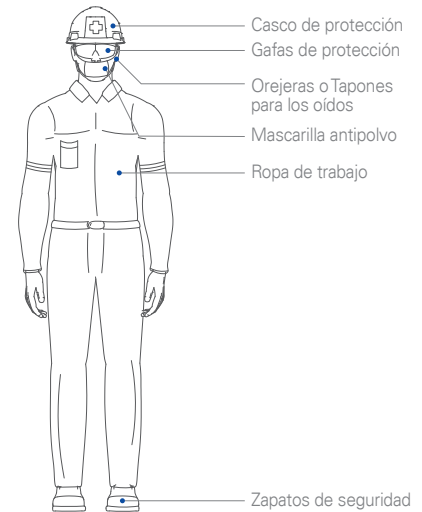


⚠️ Precauciones de seguridad para las herramientas neumáticas

- La seguridad es la primera consideración para usar las herramientas neumáticas de manera adecuada y segura
- Para usar la herramienta de manera segura, necesita saber cómo usarla correctamente, así que asegúrese de leer los manuales de instrucciones y las precauciones proporcionadas por nuestra empresa. Por favor léalo
- Además, tenga cuidado de no quitar las etiquetas de advertencia pegadas en las herramientas neumáticas

Utilice ropa de trabajo y equipos protectores de seguridad

- Use la ropa adecuada para una operación segura (Fig.1) No use ropa suelta porque las RPM de las herramientas neumáticas son muy altas
- Use casco de seguridad para cubrir todo el pelo
- Use gafas de seguridad, que deben consistir en gafas a prueba de impacto, las gafas normales no son seguras
- Use una máscara para protegerse contra el polvo y las partículas que se generan durante la operación y que son perjudiciales para su salud
- Use protectores auditivos para los oídos. Asegúrese de usar tapones para los oídos para proteger su audición del ruido
- Use zapatos de seguridad
- Cuando los trabajadores se sientan cansados, por favor, detengan la operación
- No toque el disco giratorio



(Fig.1)

AMBIENTE Y AREA DE TRABAJO

- Mantenga limpia el área de trabajo. Tenga cuidado de no resbalar por el aceite o algo parecido
- No coloque materiales inflamables o explosivos (diluyentes, gasolina) cerca de la superficie de trabajo. Puede producirse una chispa dependiendo del uso previsto, que puede provocar un incendio
- Es peligroso trabajar en un espacio lleno de gas. Existe riesgo de explosión
- Dependiendo de la herramienta, puede ocurrir ruido o vibración durante la operación
- Asegúrese de que los ruidos y vibraciones en el lugar de trabajo cumplan con las regulaciones locales
- Cuando el lugar de trabajo cambia, muévase después de parar la operación y desconectar las mangueras

MANTENIMIENTO Y CONTROL

- Mantenga las herramientas neumáticas limpias y seguras después de usarlas
- Si se requiere alguna reparación, como un mal funcionamiento de la herramienta, debe ser reparada por un fabricante capacitado profesionalmente o un distribuidor asignado por el fabricante. Si es reparado o modificado por el operador, puede causar averías y daños a la vida humana
- Solo reemplace las piezas con las que suministra el fabricante. No utilice piezas fabricadas arbitrariamente o piezas que no cumplan con las especificaciones
- Consulte a su distribuidor asignado por el fabricante las herramientas necesarias para desmontar o ensamblar el producto
- Para la purificación del aire, retire el aire del tanque diariamente e instale un filtro de entrada
- Reposte regularmente. (Una vez al día) El interior de la parte del motor se repite el fenómeno de acidificación por la humedad y la abrasión por la rotación de alta velocidad, así que inyecte el aceite especializado para HERRAMIENTAS NEUMATICAS para alargar la vida útil de la herramienta
- No utilice mangueras o conexiones dañadas o rotas

Métodos apropiados de operación

- La herramienta debe funcionar a la presión de aire especificada
- Después de confirmar que la pieza de trabajo se fija firmemente a trabajar. Si la pieza de trabajo no está fija, existe el peligro de que la piedra de afilar, etc. sea dañada por la vibración del trabajo
- Cuando instale accesorios en la herramienta, asegúrese de que la herramienta principal esté completamente asentada y que la broca esté floja
- Al manipular accesorios, tenga cuidado con sus manos y otras partes del cuerpo con los bordes afilados
- Nunca use discos abrasivos que estén defectuosos, con desgaste anormal, grietas o deformaciones, ya que son extremadamente peligrosas. Pueden dañar a las personas y los objetos a su alrededor debido a daños durante el trabajo
- Cuando reemplace los discos abrasivos, asegúrese de que la manguera de aire esté desconectada con la herramienta neumática
- Trabaje en una posición correcta y cómoda. El trabajo inestable e irracional puede causar lesiones en manos, pies y espalda etc
- No deje caer, arroje ni golpee la herramienta. Dado que está ensamblado con piezas de precisión, pueden producirse daños debido a golpes o distorsiones de los componentes, lo que puede causar fallas
- No trabajes demasiado duro. No sobrecargue la herramienta o las piezas de sus capacidades. No lo use para propósitos distintos que no sean los de la herramienta original

Eliminación de la herramienta

- Las herramientas neumáticas están fabricadas en acero, hierro, bronce, aluminio, caucho u otros. Tenga cuidado de no contaminar a los humanos o al medio ambiente cuando se eliminan las herramientas neumáticas

Atornillador de impacto

Destornillador

Cortadora

Taladros, Martillos Cinceladores,
Escarificadores de Agujas

Accesorios

MEMO



YANGSAN MACHINERY CO., LTD.

(1069-8 Dalsan-ri) ,113 Sandan 4-ro, Jeonggwan-eup,
Gijang-gun, Busan, Corea del Sur

T +82-51-728-7068

F +82-51-728-7069

www.ysm24.com

🇰🇷 Made in KOREA